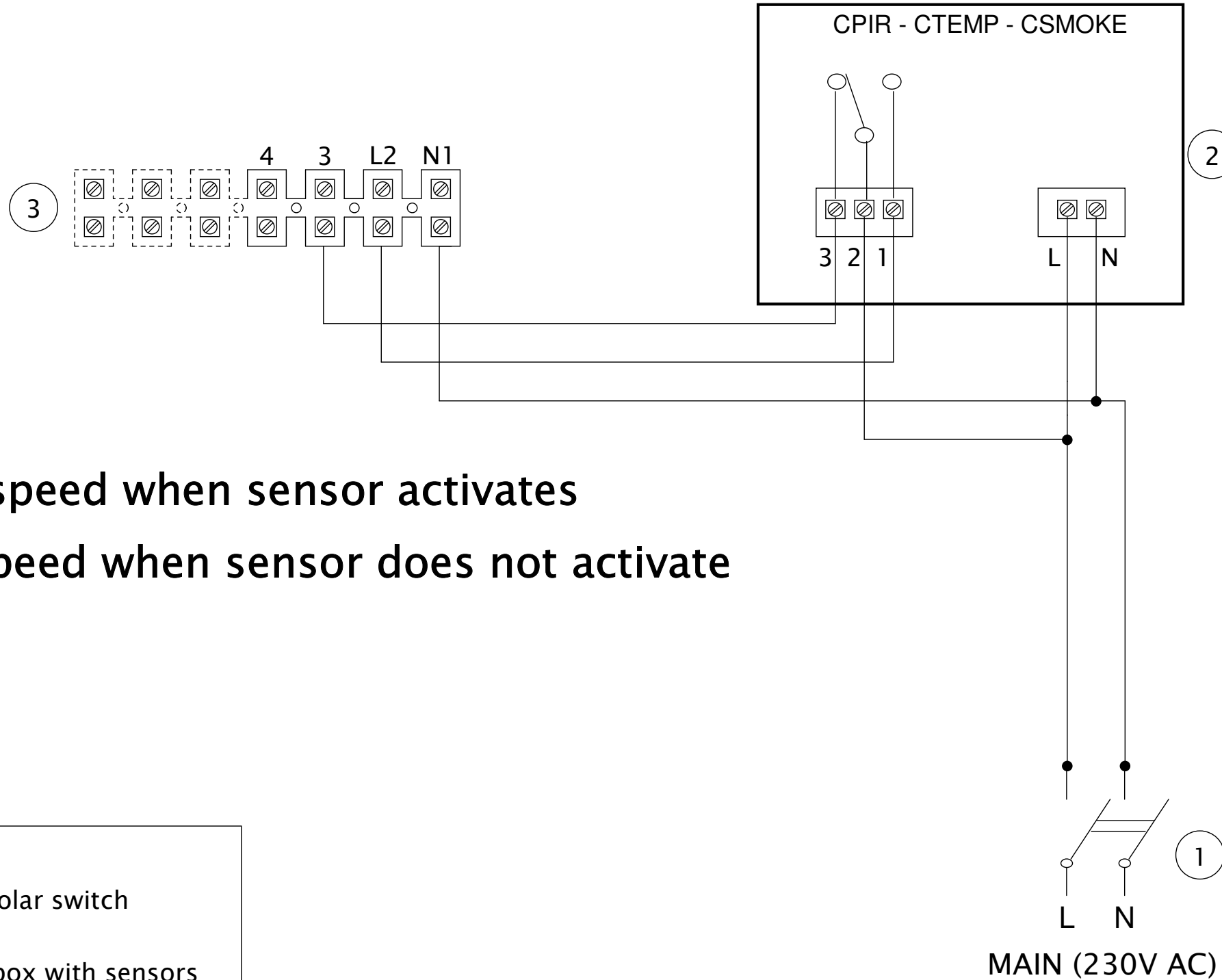


- ① Main bipolar switch
- ② Control box with sensors
- ③ LINEO CONNECTOR

| | | | |
|---|--|-------------------|---|
| | Materiale | Colore | Nome Commerciale |
| | Trattamento superficiale / Termico | Rugosità generale | Codice fornitore |
| Data emissione revisione 22/01/2020 | Data: 20/12/2019 Disegn.: FlaPo/UT Controllo: Visto: | Fornitore | Volume [mm3] Peso [g] Densità [g/mm3] |
| Ninfeo N. 73/2020 Descrizione Added models 250-315 | Quote senza indicazione di tolleranza secondo norma ISO 22768-1 Grado precisione ISO 2768-M | | Scala |
| | Descrizione CPIR - CTEMP - CSMOKE WIRING TO: LINEO 100-125-150-160-200-250-315 QUIET LINEO 200-250-315 | | |
| | Disegno N. E960561B | | 1/6 |
| Codice Grezzo | Codice Finito 9.993.000.561 | | |

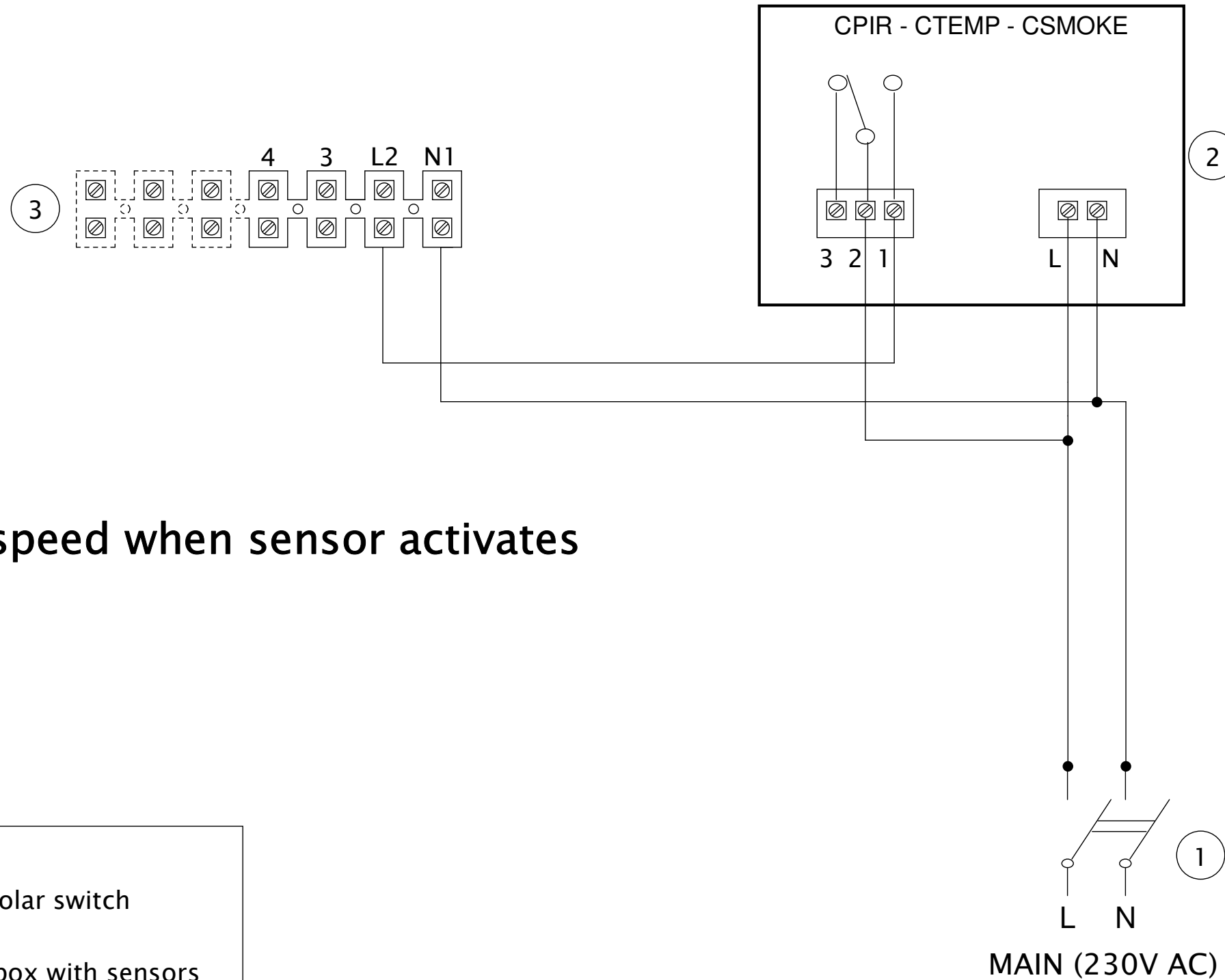


MAX speed when sensor activates
MID speed when sensor does not activate

- ① Main bipolar switch
- ② Control box with sensors
- ③ LINEO CONNECTOR

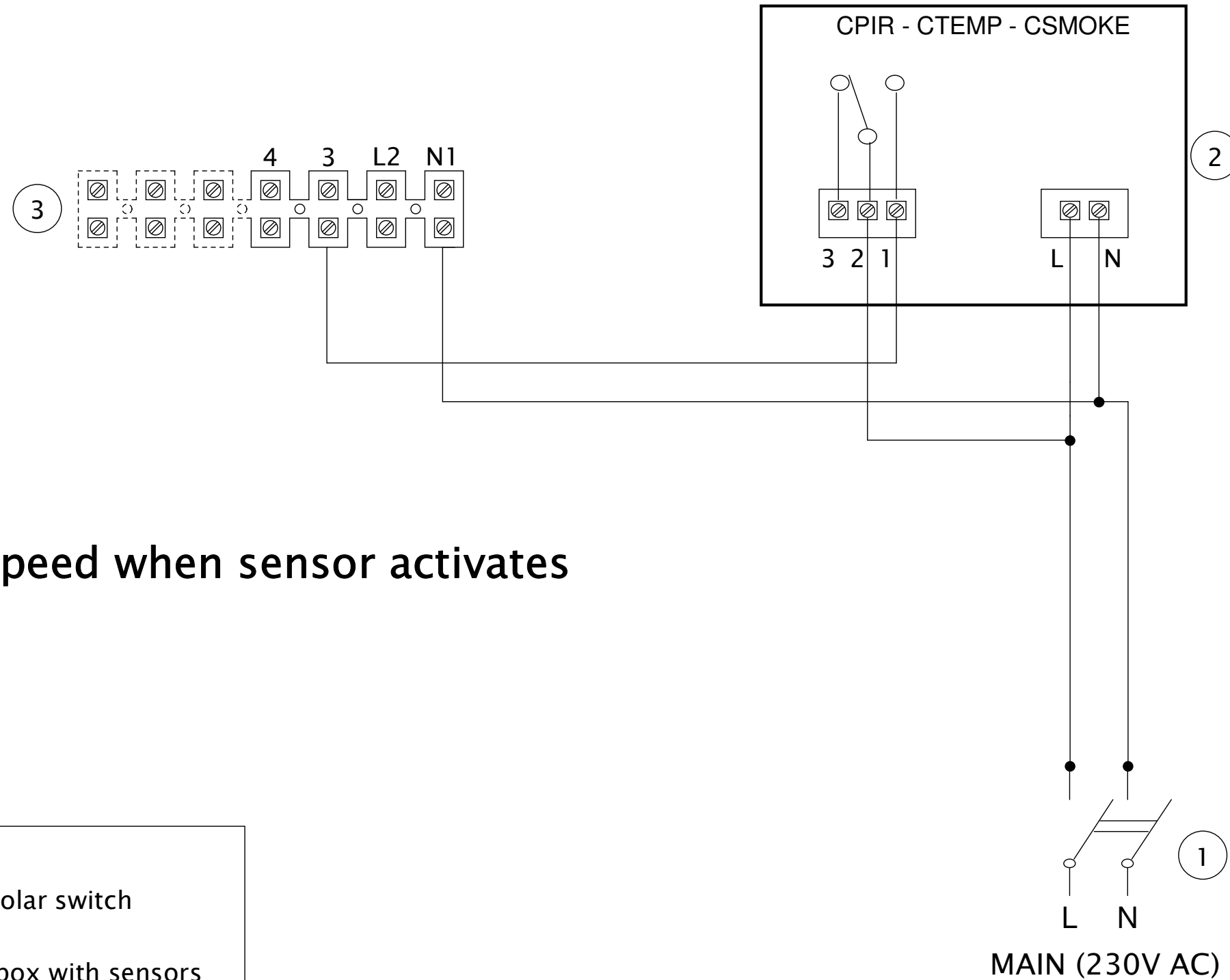
| | | | |
|---|--|-------------------|---|
|  | Materiale | Colore | Nome Commerciale |
| | Trattamento superficiale / Termico | Rugosità generale | Codice fornitore |
| Data emissione revisione 22/01/2020 | Data: 20/12/2019 Disegn: FlaPo/UT Controllo: Visto: | Fornitore | Volume [mm3] Peso [g] Densità [g/mm3] |
| Ninfeo N. 73/2020 | Quote senza indicazione di tolleranza secondo norma ISO 22768-1 Grado precisione ISO 2768-M | | Scala |
| Descrizione Added models 250-315 | Descrizione CPIR - CTEMP - CSMOKE WIRING TO: LINEO 100-125-150-160-200-250-315 QUIET LINEO 200-250-315 | | |
| | Disegno N. E960561B | | 2/6 |
| Codice Grezzo | Codice Finito 9.993.000.561 | | |

MAX speed when sensor activates



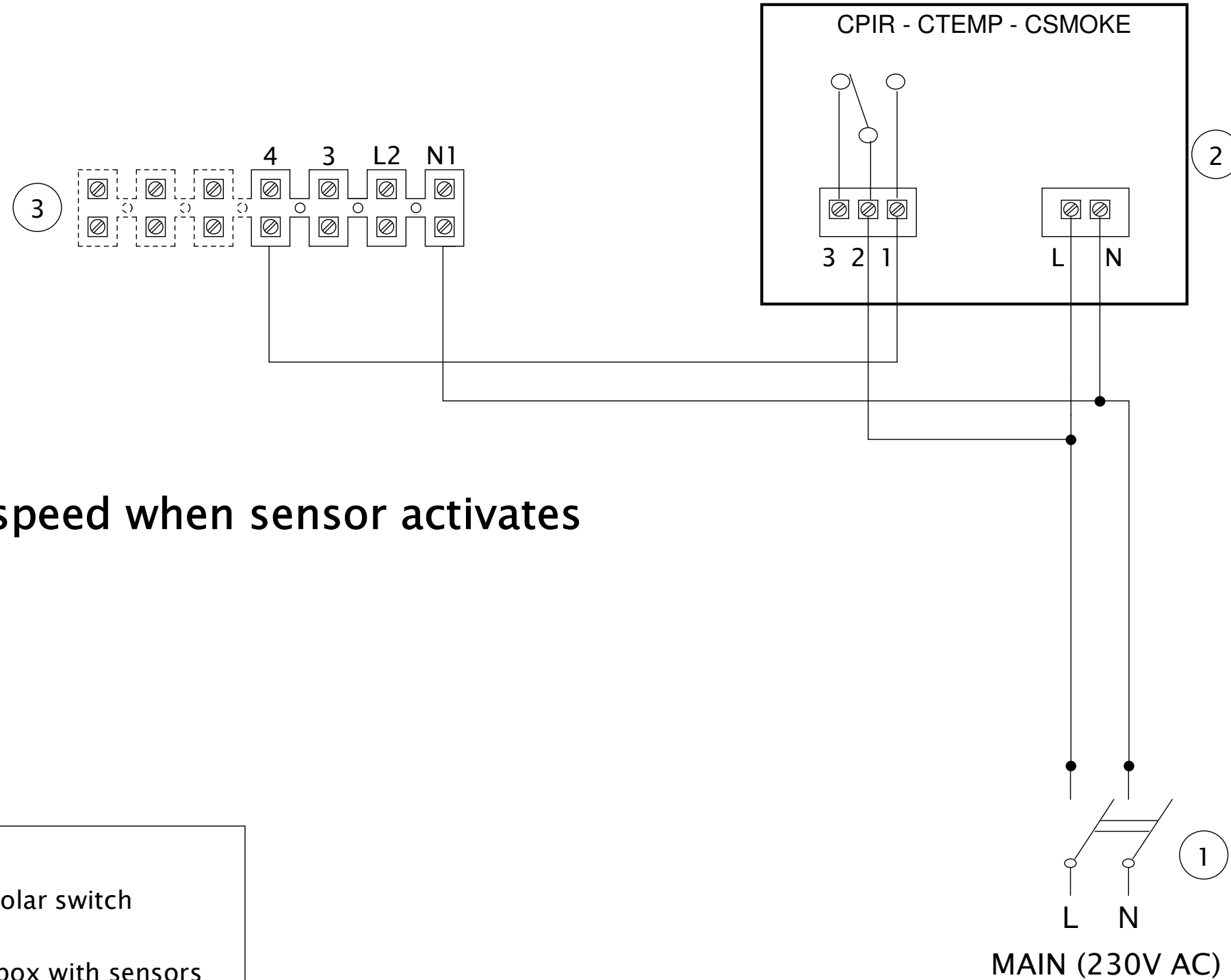
- 1 Main bipolar switch
- 2 Control box with sensors
- 3 LINEO CONNECTOR

| | | | |
|---|--|-------------------|---|
|  | Materiale | Colore | Nome Commerciale |
| | Trattamento superficiale / Termico | Rugosità generale | Codice fornitore |
| Data emissione revisione 22/01/2020 | Data: 20/12/2019 Disegn: FlaPo/UT Controllo: Visto: | Fornitore | Volume [mm3] Peso [g] Densità [g/mm3] |
| Ninfeo N. 73/2020 Descrizione Added models 250-315 | Quote senza indicazione di tolleranza secondo norma ISO 22768-1 Grado precisione ISO 2768-M | | Scala |
| | Descrizione CPIR - CTEMP - CSMOKE WIRING TO: LINEO 100-125-150-160-200-250-315 QUIET LINEO 200-250-315 | | |
| | Disegno N. E960561B | | 3/6 |
| Codice Grezzo | Codice Finito 9.993.000.561 | | |



- ① Main bipolar switch
- ② Control box with sensors
- ③ LINEO CONNECTOR

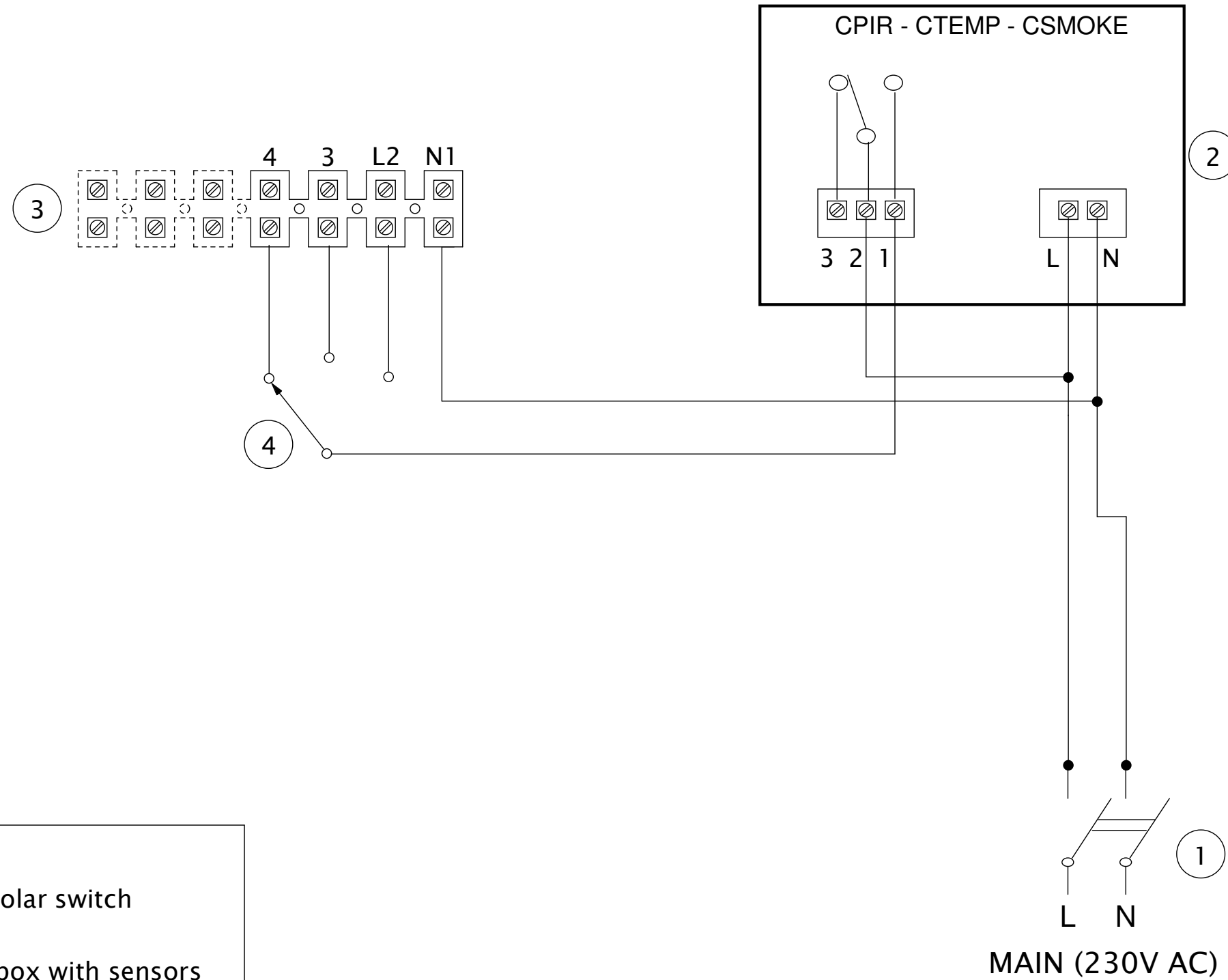
| | | | |
|--|--|-------------------|---|
| | Materiale | Colore | Nome Commerciale |
| | Trattamento superficiale / Termico | Rugosità generale | Codice fornitore |
| Data emissione revisione 22/01/2020 | Data: 20/12/2019 Disegn.: FlaPo/UT Controllo: Visto: | Fornitore | Volume [mm3] Peso [g] Densità [g/mm3] |
| Ninfeo N. 73/2020 | Quote senza indicazione di tolleranza secondo norma ISO 22768-1 Grado precisione ISO 2768-M | | Scala |
| Descrizione Added models 250-315 | Descrizione CPIR - CTEMP - CSMOKE WIRING TO: LINEO 100-125-150-160-200-250-315 QUIET LINEO 200-250-315 | | |
| | Disegno N. E960561B | 4/6 | |
| Codice Grezzo | Codice Finito 9.993.000.561 | | |



MIN speed when sensor activates

- 1 Main bipolar switch
- 2 Control box with sensors
- 3 LINEO CONNECTOR

| | | | |
|---|--|-------------------|---|
|  | Materiale | Colore | Nome Commerciale |
| | Trattamento superficiale / Termico | Rugosità generale | Codice fornitore |
| Data emissione revisione 22/01/2020 | Data: 20/12/2019 Disegn.: FlaPo/UT Controllo: Visto: | Fornitore | Volume [mm3] Peso [g] Densità [g/mm3] |
| Ninfeo N. 73/2020 Descrizione Added models 250-315 | Quote senza indicazione di tolleranza secondo norma ISO 22768-1 Grado precisione ISO 2768-M | | Scala |
| | Descrizione CPIR - CTEMP - CSMOKE WIRING TO: LINEO 100-125-150-160-200-250-315 QUIET LINEO 200-250-315 | | |
| | Disegno N. E960561B | | 5/6 |
| Codice Grezzo | Codice Finito 9.993.000.561 | | |



- 1 Main bipolar switch
- 2 Control box with sensors
- 3 LINEO CONNECTOR
- 4 3 WAYS SWITCH

| | | | |
|---|--|-------------------|---|
|  | Materiale | Colore | Nome Commerciale |
| | Trattamento superficiale / Termico | Rugosità generale | Codice fornitore |
| Data emissione revisione 22/01/2020 | Data: 20/12/2019 Disegn.: FlaPo/UT Controllo: Visto: | Fornitore | Volume [mm3] Peso [g] Densità [g/mm3] |
| Ninfeo N. 73/2020 | Quote senza indicazione di tolleranza secondo norma ISO 22768-1 Grado precisione ISO 2768-M | | Scala |
| Descrizione Added models 250-315 | Descrizione CPIR - CTEMP - CSMOKE WIRING TO: LINEO 100-125-150-160-200-250-315 QUIET LINEO 200-250-315 | | |
| Codice Grezzo | Disegno N. E960561B | 6/6 | |
| | Codice Finito 9.993.000.561 | | |